

水用电动泵

あした
“未来を支えるチカラ。”

RIKEN 油圧パワー

WSMP-30 系列



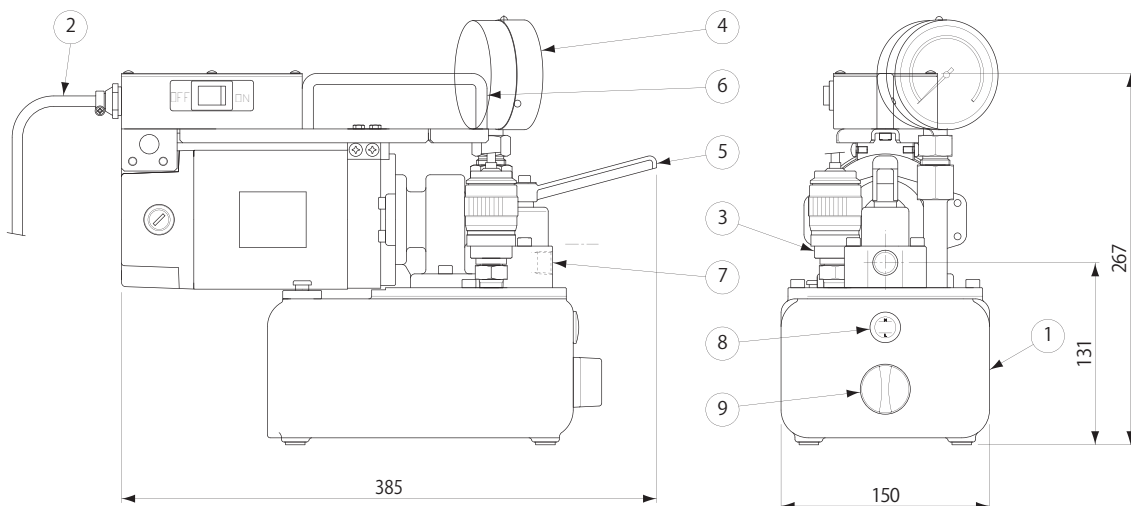
特 点

- 液压动力源为水，最大可加压至70MPa。
- 在不便使用油质动力源或化学药品的场合可放心使用。
- 介质为一般饮用水，最大化的降低您的使用成本。
- 高低压自动切换，工作效率高。
- 节能、环保产品。

技 术 参 数

电机功率	0.25kW	水箱容量	2.0L
电机电压·电流	100V 8.0A 200V 4.0A 230V 3.5A	可用水量	1.6L
频 率	50/60Hz	重 量	16kg
高压泵	最大工作压力 70MPa 输出量 0.15L/min		
低压泵	最大工作压力 2.5MPa 输出量 2.0L/min (无负载时)		

9	排水口	G3/4
8	水位窗	
7	输出口	Rc3/8
6	手柄	
5	方向控制阀	
4	压力表(需另购)	WAS75-100M
3	压力开关	WSPS-7A
2	电源线	3m
1	水箱容量	
序号	名 称	备 注



※电源插头……100V:带插头 200V·230V:无插头

※我公司保留对样本所刊内容更改和改进而不事先通知的权利

Hydraulic Power The maximum output in minimum energy.

理研機器株式会社

地址:日本东京都港区高轮4-24-50 邮编:108-0074
电话:81-3-3447-1151 传真:81-3-5488-7022

电子邮箱: osd@rikenkiki.co.jp
网 址: <http://www.rikenkiki.co.jp/>

理研液压(上海)有限公司

地址:中国上海浦东金桥台桥路28号 邮编:201206
电话:021-58997500 传真:021-58996755

电子邮箱: service@rikenkiki-sh.com
网 址: <http://www.rikenkiki-sh.cn/>

防焊渣型

水压系列产品

“未来を支えるチカラ。”

RIKEN 油圧パワー

水用手动泵 WP-1B



规格

最大工作压力 70MPa	
低压输出量 (0~2MPa)	13.0cm ³ /行程
高压输出量 (2~70MPa)	2.3cm ³ /行程
水箱容量	700cm ³
有效水量	600cm ³
参考重量	6.2kg

特点

- 液压动力源为水，最大可加压至70MPa。
- 此款手动泵采用防焊渣处理技术，可在焊接作业现场周边安心使用。
- 此款产品即使在周边有明火、脱脂成品表面等不便使用油液或化学药品作为动力源的场所，也可放心使用。
- 由于介质是纯净水，大大地降低了使用成本。
- 高低压自动切换，工作效率高。

水用单作用缸 WS2-50X

规格

最大工作压力 70MPa	
最大出力	200kN
受压面积	28.74cm ²
行程	50mm
复位方式	弹簧
水容量	144cm ³
参考重量	4.7kg



特点

- 水用单作用缸的动力源是「水」，最高工作压力可达70MPa。
- 水缸活塞杆采用防焊渣处理、行程末端有显示线（用红色表示）。
- 其他吨位、行程的水用单作用缸也可定制。

水用尼龙管 BNH3/8-2X



- 水用尼龙管的动力源是「水」，最高工作压力可达70MPa，长度2米。
- 水管外部选用特殊材料保护，最大程度避免焊渣的影响。
- 标准配置为水管一侧含WOC-13H管端水用快接，另一侧接口尺寸为R3/8。

※我公司保留对样本所刊内容更改和改进而不事先通知的权利

Hydraulic Power The maximum output in minimum energy.

理研機器株式会社

地址：日本东京都港区高轮4-24-50 邮编：108-0074
电话：81-3-3447-1151 传真：81-3-5488-7022

电子邮箱：osd@rikenkiki.co.jp
网址：<http://www.rikenkiki.co.jp/>

理研液压(上海)有限公司

地址：中国上海浦东金桥台桥路28号 邮编：201206
电话：021-58997500 传真：021-58996755

电子邮箱：service@rikenkiki-sh.com
网址：<http://www.rikenkiki-sh.cn/>